

NOVIEMBRE 2012



MANUAL DE OPERACIÓN

MI 2-300 CD SOLDADORA DE ARCO CD

PROCESOS



ELECTRODO REVESTIDO (SMAW)

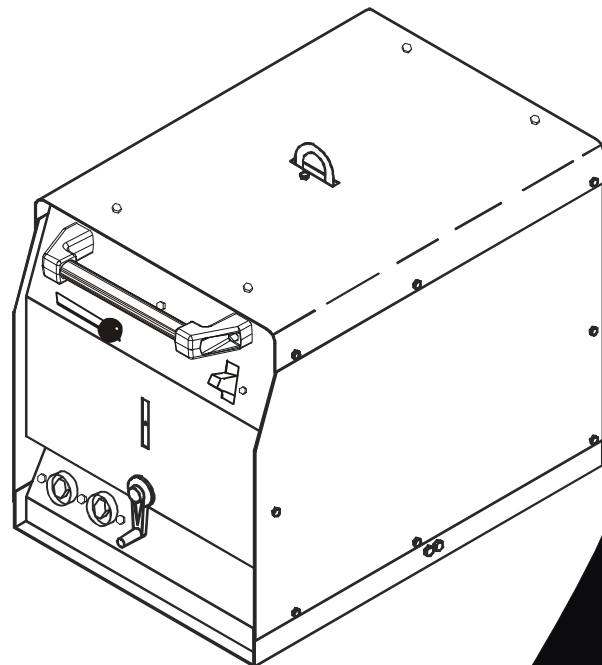
DESCRIPCIÓN



SOLDADORA DE CORRIENTE DIRECTA (CD).



UNA FASE.



VISITE NUESTRO SITIO WEB: www.siisa-infra.com.mx



PROPORCIONE ESTE MANUAL AL OPERADOR

CONTENIDO

REGLAS DE SEGURIDAD EN LA SOLDADURA POR ARCO ELECTRICO	i
SECCION 1 -- PALABRAS Y SEÑALES DE SEGURIDAD	1
SECCION 2 -- ESPECIFICACIONES	1
2 - 1. CURVAS VOLTS - AMPERES	1
2 - 2. CURVAS DE CICLO DE TRABAJO	2
SECCION 3 -- INSTALACION	2
3 - 1. SELECCION DE LA UBICACION Y MOVIMIENTO DE LA MAQUINA SOLDADORA	2
3 - 2. CONEXION A TIERRA DE LA UNIDAD	3
3 - 3. SELECCION Y PREPARACION DE LOS CABLES DE SALIDA PARA SOLDAR	3
3 - 4. CONEXIONADO EN LAS TERMINALES DE SALIDA	4
3 - 5. CONEXIONADO EN LAS TERMINALES DE ENTRADA	4
SECCION 4 -- OPERACION	5
SECCION 5 -- MANTENIMIENTO Y GUIA DE PROBLEMAS	7
5 - 1. MANTENIMIENTO DE RUTINA	7
5 - 2. GUIA DE PROBLEMAS	7
5 - 3. LUBRICACIÓN DEL SHUNT	7
SECCION 6 -- DIAGRAMA ELECTRICO	8
SECCION 7 -- LISTA DE PARTES	9
FIGURA 7-1. ENSAMBLE GENERAL	10
FIGURA 7-2. ENSAMBLE DEL TRANSFORMADOR	11
FIGURA 7-3. ENSAMBLE DEL SHUNT	12
POLIZA DE GARANTIA Y CENTROS DE SERVICIO	13

REGLAS DE SEGURIDAD EN LA SOLDADURA POR ARCO ELECTRICO



PRECAUCIÓN

La Soldadura de Arco Eléctrico puede ser peligrosa

PROTEJASE USTED MISMO Y A OTROS DE POSIBLES SERIOS ACCIDENTES. MANTENGA A LOS NIÑOS ALEJADOS DE LOS LUGARES DE TRABAJO. MANTENGA A LAS PERSONAS CON REGULADORES DE LATIDO CARDIACO LEJOS DE LAS AREAS DE TRABAJO.

En soldadura, como en la mayoría de los trabajos. Se esta expuesto a ciertos riesgos. La soldadura es segura cuando se toma las debidas precauciones. Las reglas de seguridad dadas a continuación son únicamente un sumario de una información más completa que puede ser encontrada en las normas de seguridad. Es importante leer y seguir las reglas de seguridad.

LA REPARACION, INSTALACION, OPERACION Y MANTENIMIENTO DE EQUIPOS DE SOLDAR DEBE SER SIEMPRE EJECUTADA POR PERSONAL CALIFICADO.



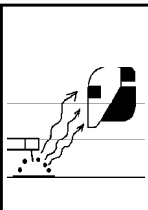
DESCARGAS ELECTRICAS pueden causar la muerte.

Tocar partes eléctricas vivas puede causar un shock total o serias quemaduras. El circuito que forman el electrodo y la pinza de tierra están eléctricamente vivas cuando la máquina es encendida. El circuito de conexión primaria a la máquina y las partes de la misma están también eléctricamente vivas cuando la máquina es encendida. En procesos de soldadura automáticos y semiautomáticos, el microalambre, los rodillos y guías de

conducción, el alojamiento de los rodillos y todas las partes metálicas que tocan el microalambre están eléctricamente vivos o energizados. Una instalación incorrecta o un equipo mal aterrizado puede ser un riesgo. Siga las siguientes recomendaciones:

- 1.- No toque partes eléctricamente vivas (energizadas).
- 2.- Use siempre ropa seca, guantes en buenas condiciones y equipo de seguridad adecuado.
- 3.- Aíslese usted mismo de la pieza de trabajo y tierra pisando en tapetes aislantes y secos.

- 4.- Desconecte la máquina o pare el motor (en caso de máquinas impulsadas por motores de combustión) antes de instalarlas ó dar mantenimiento.
- 5.- Instale y aterrice la máquina adecuadamente de acuerdo a este manual o bien de acuerdo a los códigos eléctricos nacionales, estatales o locales.
- 6.- Apague el equipo cuando no esté en uso.
- 7.- Nunca utilice cables rotos, dañados, mal empalmados o de un tamaño no recomendado.
- 8.- No enrolle cables alrededor de un cuerpo.
- 9.- La pieza de trabajo debe tener una buena conexión a tierra.
- 10.- No toque el electrodo mientras este en contacto con la pieza de tierra.
- 11.- Use únicamente máquinas que estén en buenas condiciones de operación de operación. Cambie o repare piezas dañadas inmediata mente.
- 12.- Cuando trabaje a niveles arriba del piso utilice arneses de seguridad para prevenir caídas.
- 13.- Mantenga las cubiertas de las máquinas en su lugar y atornille adecuadamente.



LAS RADIACIONES DEL ARCO ELECTRICO pueden quemar ojos y piel; el RUIDO puede dañar el sentido auditivo.

Las radiaciones emanadas de los procesos de soldadura producen intenso calor y fuertes rayos ultravioleta que pueden quemar los ojos y piel. El ruido de algunos procesos pueden dañar el sentido auditivo.

Siga las siguientes recomendaciones:

- 1.- Utilice caretas de soldar con el lente de la sombra adecuada al tipo

de proceso de soldadura, esto protegerá su cara y ojos mientras suelda u observa algún trabajo.

- 2.- Use lentes de seguridad con el número de sombra adecuada al proceso de soldadura.
- 3.- Proteja a los demás de las chispas y destellos del arco limitando su lugar de trabajo con biombo o cortinas utilizables para procesos de soldadura.
- 4.- Utilice ropa robusta y material resistente a la flama (lana y cuero) así como zapatos de uso industrial.
- 5.- Utilice protectores auditivos si el nivel de ruido es alto.



HUMOS Y GASES pueden ser peligrosos para su salud.

La soldadura produce humos y gases que al respirarlos pueden ser riesgoso para su salud. Siga las recomendaciones siguientes:

- 1.-Mantenga la cabeza a distancia de los humos. No los respire.
- 2.-Si trabaja en interiores ventile el área o use sistemas de

extracción en el arco.

- 3.- Si la ventilación es pobre, use un respirador autónomo adecuado.

- 4.- Lea las hojas de datos de los materiales a soldar, así como las instrucciones del fabricante sobre las recomendaciones para soldar metales con recubrimientos, antioxidante, etc.

- 5.-Trabaje en áreas confinadas únicamente si están bien ventiladas o si utiliza un respirador autónomo. Los gases de protección usados para soldar pueden desplazar el aire causando accidentes o incluso la muerte. Asegúrese que el aire que respira es limpio.

- 6.- No suelde en lugares cerca de desengrasantes, limpiadores o envases en aerosol. La temperatura y las radiaciones del arco eléctrico pueden reaccionar con los vapores formando gases tóxicos o altamente irritantes.

- 7.- No suelde en metales recubiertos con plomo, zinc o cadmio a menos que: el recubrimiento sea removido del área de soldadura, el área de trabajo sea bien ventilado o si utiliza un respirador adecuado. Los recubrimientos y cualquier metal que contengan estos recubrimientos forman humos tóxicos si se les suelda.



LA SOLDADURA puede causar explosiones o fuego.

Las chispas, el metal caliente, la escoria de la soldadura, la pieza de trabajo y las partes calientes de los equipos pueden causar fuego o quemaduras. El contacto accidental del electrodo, del microalambre con objetos metálicos pueden causar chispas, sobrecalentamiento fuego. Siga las siguientes recomendaciones:

- 1.-Protéjase y proteja a otros de las chispas y del metal caliente.

- 2.- No suelde donde las chispas pueden alcanzar materiales flamables o explosivos.

- 3.- Todos los materiales flamables deberán estar alejados por lo menos a una distancia de 11 mts. (35 pies) del área de soldadura.

Si no es posible alejarlos deberán estar protegidos por cubiertas adecuadas.

- 4.- Las mesas o bancos de trabajo deberán contar con pequeñas ranuras por donde puedan fluir fácilmente las chispas y materiales calientes prove nientes de la soldadura.

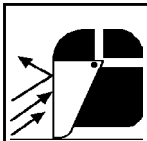
- 5.- Mantenga siempre a la mano un extinguidor en buenas condiciones para casos de emergencia.

- 6.- No suelde en contenedores cerrados como tanques o bidones para gasolina, aceite, etc.

- 7.- Conecte la pinza de tierra a la pieza de trabajo lo más cerca posible de la zona de soldadura para evitar que la corriente fluya por grandes distancias ocasionando que pudiera hacer contacto con algún objeto extraño y provocara un corto circuito.

- 8.- No utilice la soldadura para deshielar tuberías congeladas.
- 9.- Retire el electrodo del portaelectrodo o corte el microalambre del tubo de contacto cuando no este en uso.

- 10.- Use prendas de vestir de material natural tal como guantes, petos y polainas de cuero, zapatos industriales y cascos.



LAS CHISPAS Y METALES CALIENTES pueden causar accidentes.

El esmerilado y rectificado provocan que algunas partículas de metal salgan disparadas, así también cuando la soldadura se enfría desprende escoria.

- 1.- Utilice un protector facial o lentes de seguridad.
- 2.- Use ropa apropiada para proteger su piel.



LOS CILINDROS pueden explotar si son dañados.

Los cilindros que almacenan los gases de protección contienen gas a gran presión, si son dañados pueden explotar. Ya que los cilindros de gas son generalmente parte del proceso de soldadura, asegúrese de manejarlos cuidadosamente.

Siga las siguientes instrucciones:

- 1.- Proteja a los cilindros de gas comprimido de las excesiva temperatura, los golpes y arcos eléctricos.
- 2.- Instale y asegure los cilindros en una posición vertical y encadénelos a un soporte estacionario o a un contenedor especialmente diseñado para su manejo. Con esto evitará caídas y golpes.

- 3.- Mantenga los cilindros alejados del circuito de soldadura o de cualquier otro circuito eléctrico.
- 4.- Evite tocar el cilindro con el electrodo.
- 5.- Utilice únicamente los gases de protección, reguladores, mangueras y dispositivos diseñados y recomendados para cada aplicación específica. Mantenga los cilindros y sus accesorios siempre en buenas condiciones de trabajo.
- 6.- Siempre que abra la válvula de gas párese del lado opuesto a la salida del gas.
- 7.- Mantenga siempre la capucha de protección sobre la válvula excepto cuando el cilindro está en uso ó cuando está siendo conectado para uso.
- 8.- Lea y siga las instrucciones dadas por los fabricantes de estos equipos.



PRECAUCIÓN Los motores de combustión interna pueden ser peligrosos



LOS GASES DE SALIDA de un motor pueden causar la muerte.

- 1.- Use estas máquinas en los exteriores o en áreas bien ventiladas.

- 2.- Si estas máquinas son usadas en interiores dirija los gases hacia el exterior y lejos de las entradas de aire lavado, acondicionado, etc.



EL COMBUSTIBLE usado en los motores puede causar fuego o explosión.

El combustible es altamente flamable. Siga las siguientes recomendaciones:

- 1.- Detenga la marcha del motor antes de verificar o agregar combustible.
- 2.- No agregue combustible mientras esté fumando o si la

máquina se encuentra cerca de chispas o flamas.

- 3.- Permita que el motor se enfríe antes de agregar combustible. De ser posible verifique que el motor esté frío antes de iniciar el trabajo.
- 4.- No sobrellene el tanque de combustible, deje espacio para la expansión del combustible.
- 5.- No derrame el combustible. Si el combustible es derramado limpie el área antes de arrancar el motor.

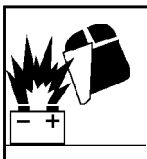


LAS PARTES EN MOVIMIENTO pueden causar accidentes.

Las partes en movimiento como ventiladores, rotores y bandas pueden llegar a cortar dedos o incluso una mano o pueden atrapar ropa suelta. Observe estas recomendaciones:

- 1.- Mantenga todas las puertas, paneles, cubiertas y guardas cerradas y aseguradas en su lugar.
- 2.- Detenga la marcha del motor antes de hacer cualquier instalación o conexión.

- 3.- Cuando tenga necesidad de quitar guardas, cubiertas, dar mantenimiento o reparar un equipo asegúrese de que sea hecho únicamente por personal calificado.
- 4.- Para prevenir arranques accidentales del motor cuando se le este dando mantenimiento, desconecte el cable de la terminal negativa de la batería.
- 5.- Mantenga las manos, cabello, ropa floja y herramientas alejadas de las partes en movimiento.
- 6.- Reinstále los paneles o guardas y cierre las puertas cuando el servicio ha sido concluido y antes de arrancar el motor.



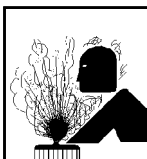
LAS CHISPAS pueden causar que los gases producidos por las baterías **EXPLOTEN**; los ácidos de las baterías pueden causar quemaduras en los ojos y piel.

Las baterías contienen ácidos y generan gases explosivos.

Siga las siguientes recomendaciones

- 1.- Siempre utilice un protector facial cuando trabaje en una batería.

- 2.- Detenga la marcha del motor antes de conectar o desconectar los cables de la batería.
- 3.- No permita que las herramientas causen chispas cuando trabaje en una batería.
- 4.- No utilice una soldadura para cargar baterías o como puente para arrancar vehículos.
- 5.- Conecte las baterías a su polaridad adecuada.



EL VAPOR Y EL LIQUIDO REFRIGERANTE CALIENTE Y PRESURIZADO pueden quemar cara, ojos y piel.

El refrigerante en el radiador esta a altas temperaturas y bajo presión.



Siga las siguientes recomendaciones:

- 1.- No quite el tapón del radiador cuando el motor esté caliente. Permita que el motor se enfríe.
- 2.- Cuando quite un tapón use guantes y ponga un trapo mojado sobre el gollete del radiador cuando remueva el tapón.
- 3.- Permita que la presión baje antes de quitar completamente el tapón.

SECCION 1

PALABRAS Y SEÑALES DE SEGURIDAD

La siguiente simbología de seguridad y palabras claves se utilizan durante todo el instructivo para llamar la atención y para identificar los diferentes niveles de peligro e instrucciones especiales.

	ADVERTENCIA	La mención de la palabra advertencia nos indica que ciertos procedimientos ó conductas deberán seguirse para evitar serios daños corporales ó la muerte.
	PRECAUCION	La mención de la palabra precaución nos indica que ciertos procedimientos ó conductas deberán seguirse para evitar daños corporales ó daño al equipo.

IMPORTANTE: Estas dos partes identifican instrucciones especiales necesarias para una operación más eficiente del equipo.

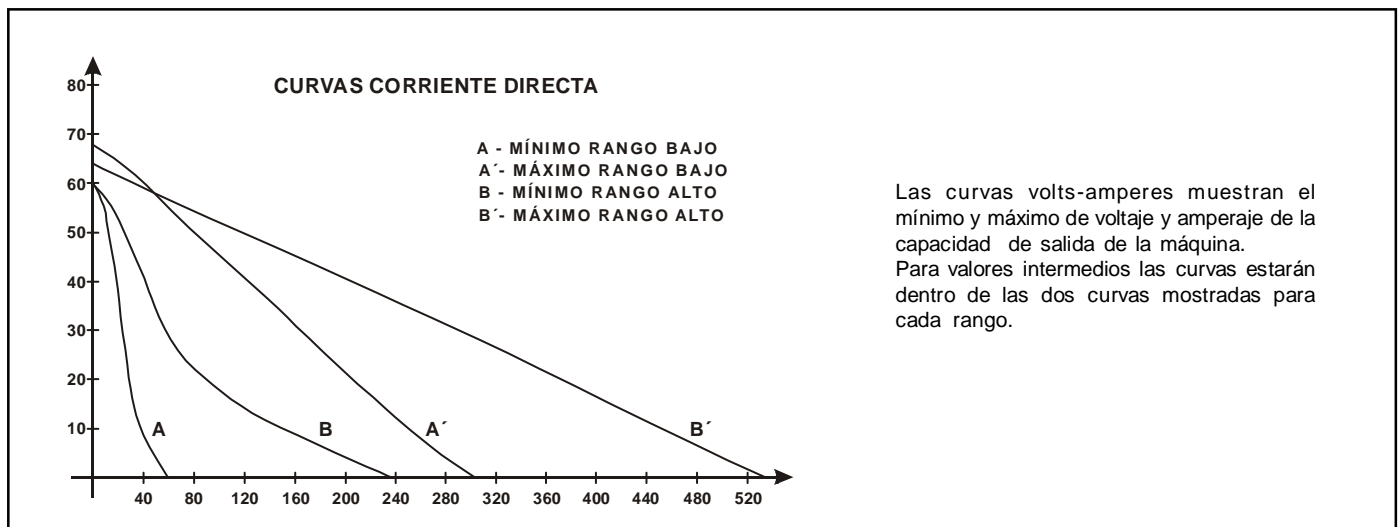
SECCION 2 ESPECIFICACIONES

CORRIENTE NOMINAL		TENSION MAXIMA DE CTO. ABIERTO	RANGO DE CORRIENTE		CONSUMO EN AMPERES A CARGA NOMINAL 60 Hz			
					220V 2~	440V 2~	kVA	kW
CICLO DE TRABAJO 40% 50%		64 V	BAJO	ALTO	84 A	42 A	18,4	12,0
275 A a 31 V	250 A a 30 V		25 - 150 A	85 - 300 A				

DIMENSIONES EXTERIORES DE LA MAQUINA EN cm (plg).			PESO EN KILOGRAMOS	
* ALTO:	ANCHO:	LARGO:	NETO:	EMBARQUE:
53 (21)	48 (19)	70 (27-3/4)	130	132

* CON RODAJA 69 (27)

2-1 CURVAS VOLTS-AMPERES



2-2 CURVA DE CICLO DE TRABAJO



PRECAUCIÓN

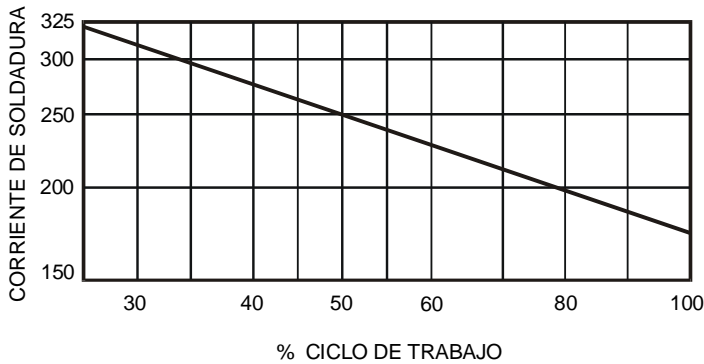
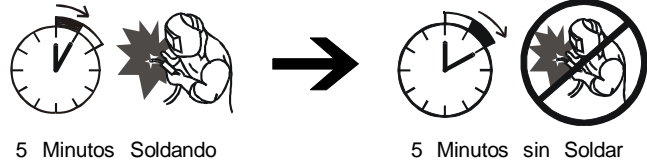
EXCEDIENDO LOS CICLOS DE TRABAJO PUEDEN DAÑAR LA UNIDAD.
No exceda los ciclos de trabajo indicados.



Definición

Ciclo de trabajo es el porcentaje de 10 minutos en el cual la unidad puede soldar a la corriente nominal sin sobrecalentarse.

50 % Ciclo de Trabajo a 250 Amperes.



Las curvas del ciclo de trabajo muestran cuanto tiempo la unidad puede operar dentro de un periodo de 10 minutos sin causar sobrecalentamiento ó daño.

Esta unidad puede trabajar al 50% ciclo de trabajo cuando esta siendo operada a 250 Amperes. Permitiendo soldar 5 minutos de cada periodo de 10 minutos. Si el amperaje de soldadura disminuye el ciclo de trabajo aumenta.

SECCION 3 INSTALACION

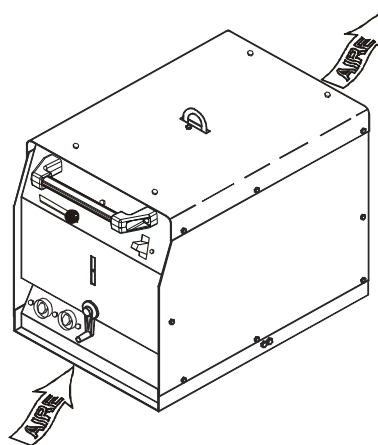
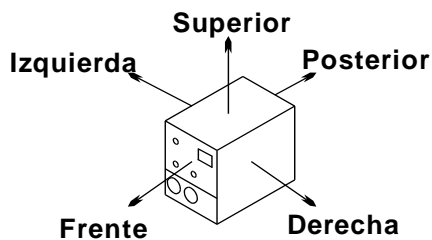
3.1 SELECCION DE LA UBICACION Y MOVIMIENTO DE LA MAQUINA SOLDADORA.



PRECAUCION

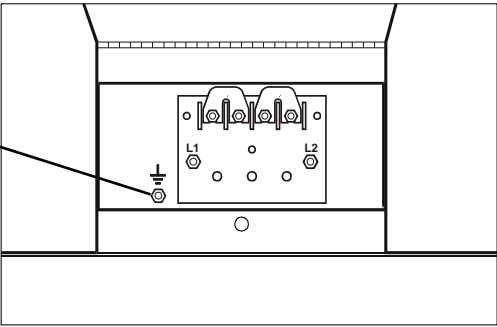


LEA LAS REGLAS DE SEGURIDAD AL PRINCIPIO DEL MANUAL




1.- Dejar un espacio abierto (mínimo) de 50 cms. en cada uno de los lados para evitar cualquier obstrucción del flujo de aire.

3-2 CONEXION A TIERRA DE LA UNIDAD

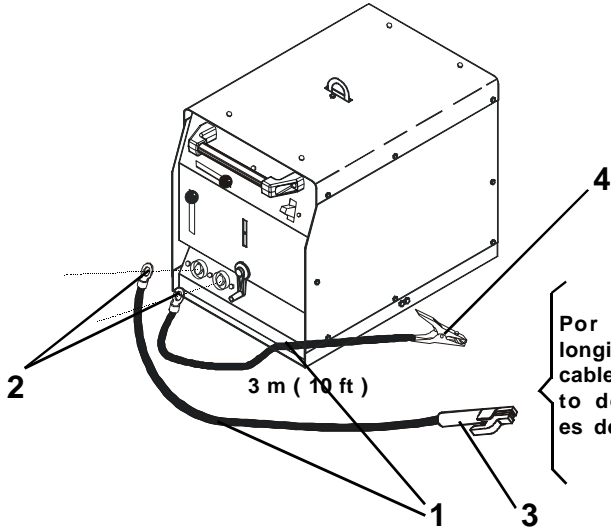


1.- Terminal para conexión del equipo a tierra (localizado en la parte posterior de la máquina).

Conecte el equipo a una buena conexión de tierra física.

Herramienta Necesaria:
 11.1 mm. (7/16")

3-3 SELECCION Y PREPARACION DE LOS CABLES DE SALIDA PARA SOLDAR.



1.- **Cables del circuito de soldadura.** Determine la longitud total del cable en el circuito de soldadura y la máxima corriente para soldar. Use la tabla 3-1 para seleccionar el calibre adecuado del conductor. Use cables lo más cortos posibles, no use cables dañados.

2.- **Zapata de conexión.** Use las zapatas apropiadas de acuerdo a la corriente que se esté manejando. Use llave de 3/4" para conectar las zapatas a los tableros portabirlo de la unidad.

3.- **Portaelectrodo aislado.** Instale de acuerdo a las instrucciones del fabricante.

4.- **Pinza de trabajo.** Conecte a la pieza de trabajo.

Por ejemplo, la longitud total del cable en el circuito de soldadura es de 6 m





Herramienta Necesaria:


 19 mm (3/4")

TABLA 3-1 CALIBRE DEL CABLE PARA SOLDAR


CORRIENTE DE SOLDADURA	LARGO TOTAL DEL CABLE (COBRE) EN EL CIRCUITO DE SOLDADURA (NO EXCEDER *)							
	30 m ó MENOS		45 m	60 m	70 m	90m	105 m	120m
	10 A 60% C. DE T.	60 HASTA 100% C. DE T.	10 HASTA 100% CICLO DE TRABAJO					
100	4	4	4	3	2	1	1/0	1/0
150	3	3	2	1	1/0	2/0	3/0	3/0
200	3	2	1	1/0	2/0	3/0	4/0	4/0
250	2	1	1/0	2/0	3/0	4/0	2-2/0	2-2/0
300	1	1/0	2/0	3/0	4/0	2-2/0	2-3/0	2-3/0
350	1/0	2/0	3/0	4/0	2-2/0	2-3/0	2-3/0	2-4/0
400	1/0	2/0	3/0	4/0	2-2/0	2-3/0	2-4/0	2-4/0
500	2/0	3/0	4/0	2-2/0	2-3/0	2-4/0	3-3/0	3-3/0

* El tamaño del cable para soldar (AWG). Esta basado en una caída de tensión de 4 Volts ó en una densidad de corriente de 300 circular mils por amper. Use cable para soldar con un rango de aislamiento igual ó mayor que el voltaje de circuito abierto de la unidad.

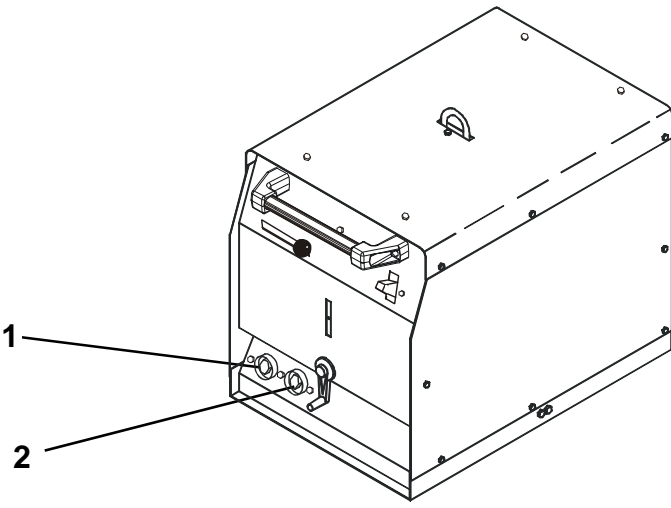
3-4 CONEXIONADO EN LAS TERMINALES DE SALIDA.



ADVERTENCIA




LEA LAS REGLAS DE SEGURIDAD AL PRINCIPIO DEL MANUAL



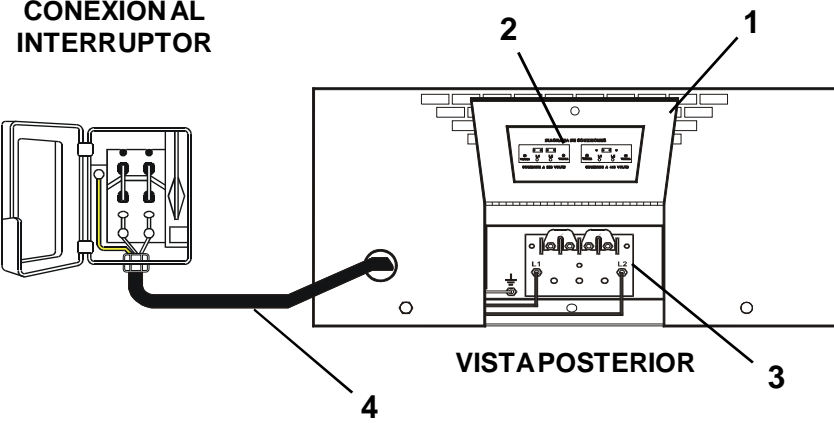
- 1 Terminal Positiva.
- 2 Terminal Negativa.

Herramienta Necesaria:

 19.1 mm (3/4")

3-5 CONEXIONADO EN LAS TERMINALES DE ENTRADA.

CONEXION AL INTERRUPTOR

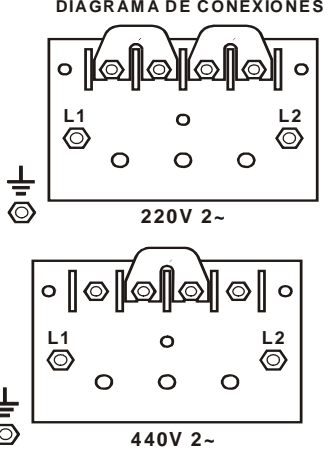


VISTA POSTERIOR

- 1 PUERTA DE ACCESO.
- 2 ETIQUETA DE CAMBIOS DE VOLTAJE.
- 3 TABLERO DE TERMINALES PRIMARIAS.

Revise la posición del puente conector y compárela con la etiqueta para asegurar la conexión correcta según el voltaje de alimentación deseado.


DIAGRAMA DE CONEXIONES



CALIBRE DEL CONDUCTOR AWG.		CAPACIDAD DEL FUSIBLE EN AMPERES	
220V 2~	440V 2~	220V 2~	440V 2~
4 (8)	8 (10)	100	60

TABLA PARA SELECCION DE CALIBRE DEL CONDUCTOR PRIMARIO Y FUSIBLE RECOMENDADO NUMERO EN () ES PARA CONDUCTOR A TIERRA.

Herramienta Necesaria:


9.5 mm. (3/8")
11.1 mm. (7/16")

- 4 CABLE DE ALIMENTACION.

Conecte los cables de alimentación a un interruptor de energía, utilizando el calibre del conductor y la capacidad de los fusibles adecuados según los consumos indicados en la placa de datos.

SECCIÓN 4 OPERACIÓN



PRECAUCIÓN



VER LAS REGLAS DE SEGURIDAD AL PRINCIPIO DEL MANUAL

4-1 CONTROLES

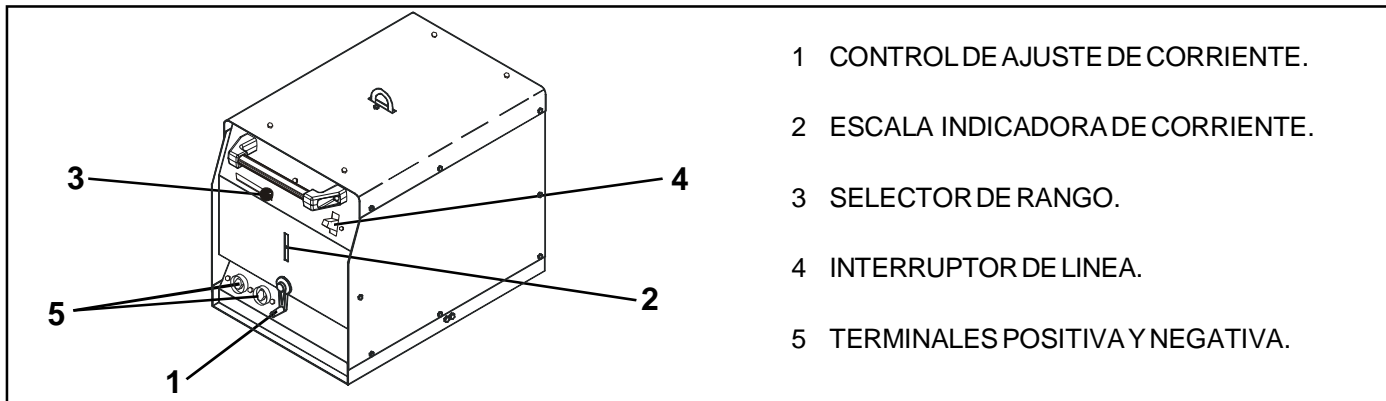


FIGURA 4-1 CONTROLES

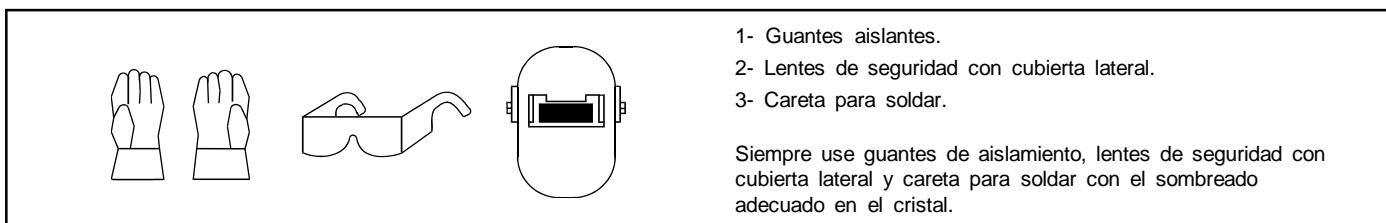


FIGURA 4-2 EQUIPO DE SEGURIDAD

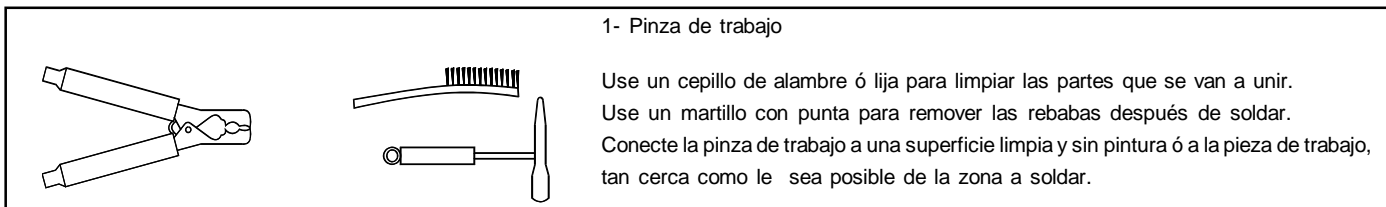


FIGURA 4-3 PINZA DE TRABAJO

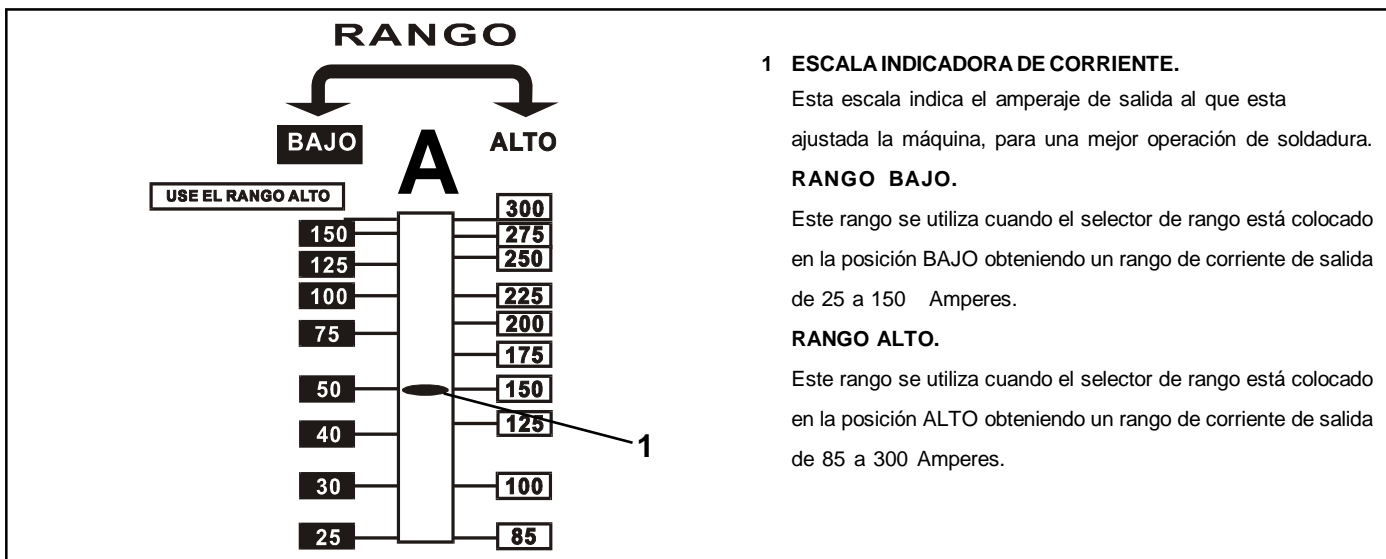


FIGURA 4-4 ESCALA INDICADORA DE CORRIENTE.

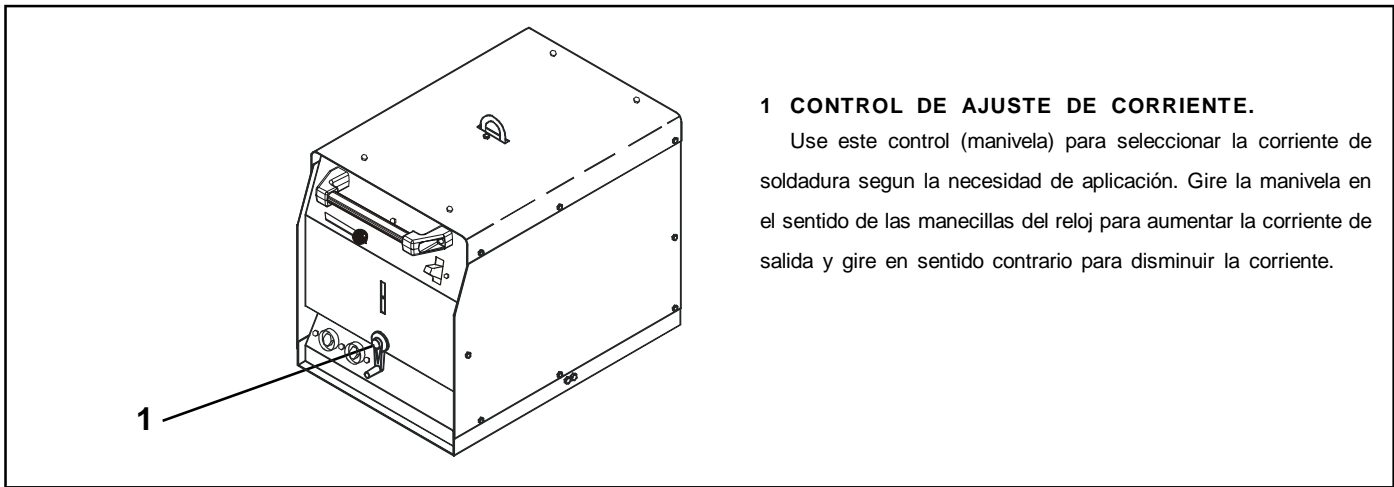


FIGURA 4-5 CONTROL DE AJUSTE DE CORRIENTE.

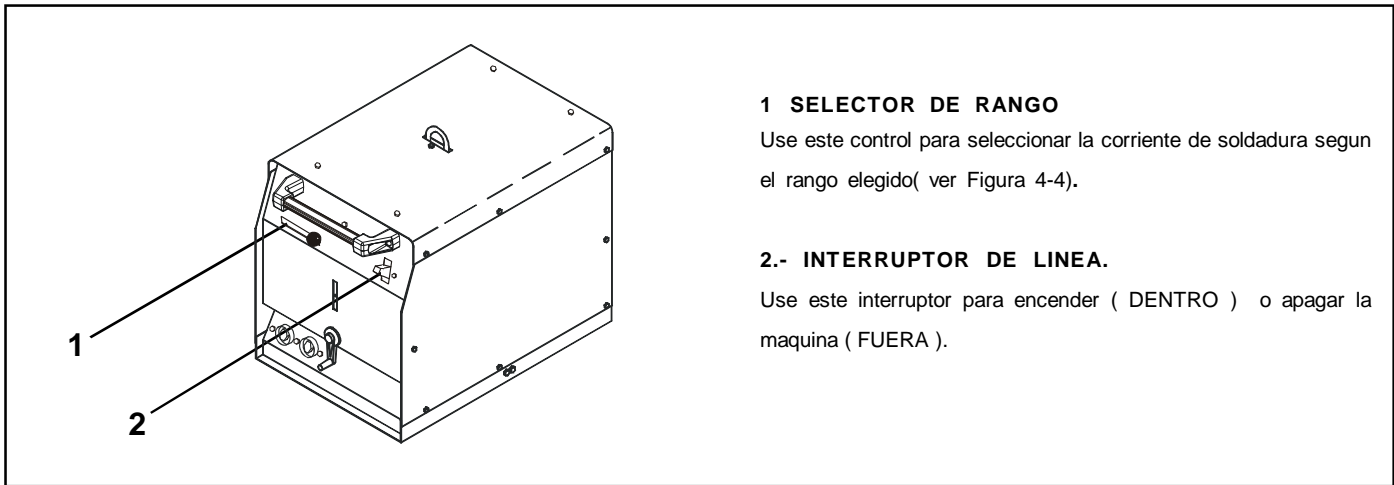


FIGURA 4-6 INTERRUPTOR DE RANGO Y DE LINEA.

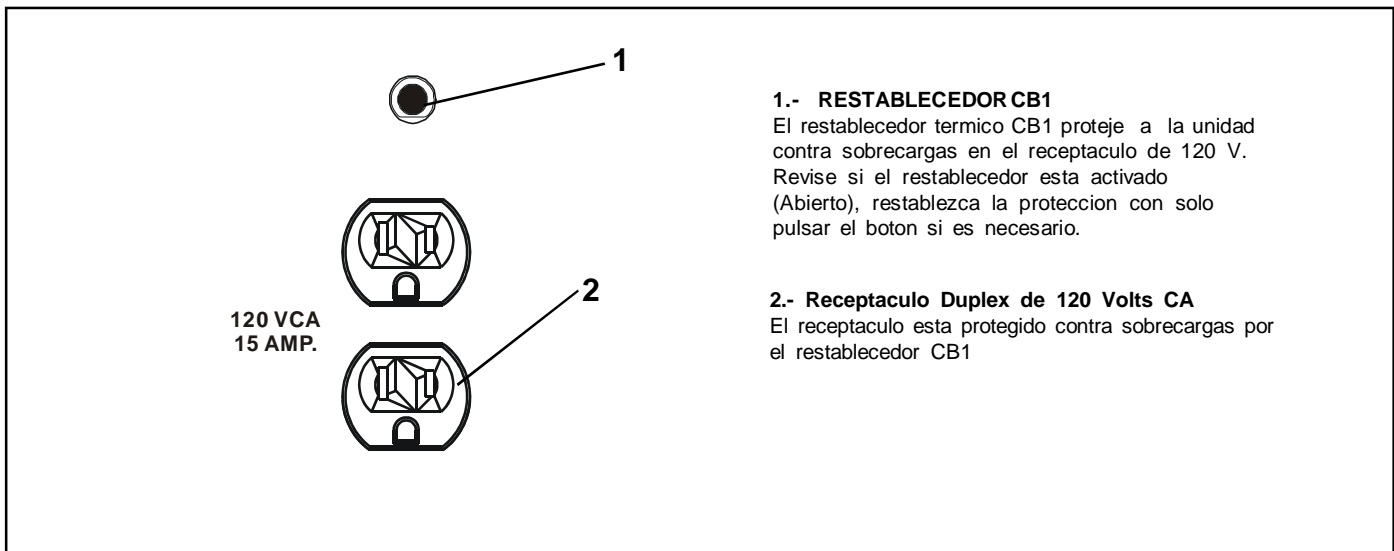




FIGURA 4-7 RECEPTACULO DUPLEX 120 VCA-15 A

SECCION 5

MANTENIMIENTO Y GUIA DE PROBLEMAS

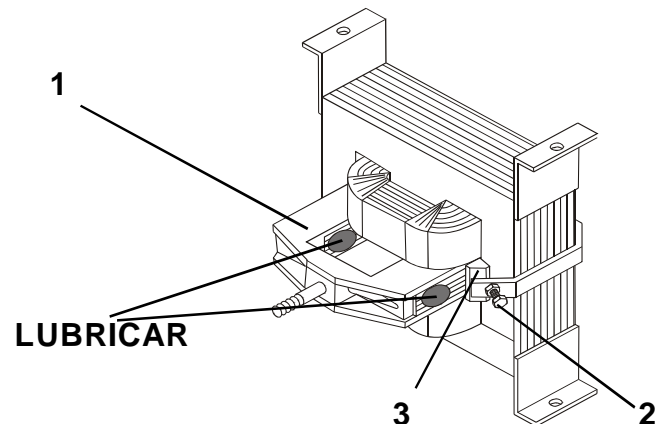
5-1 MANTENIMIENTO DE RUTINA

	ADVERTENCIA		LEA LAS REGLAS DE SEGURIDAD AL PRINCIPIO DEL MANUAL
TIEMPO	MANTENIMIENTO		
CADA MES	USO NORMAL: NINGUNO; MAS DEL USO NORMAL: REPARE CUALQUIER CABLE DAÑADO, LIMPIE Y APRIETE LAS CONEXIONES DE LOS CABLES, LIMPIE LAS PARTES INTERNAS.		
CADA 3 MESES	REPARE CUALQUIER AISLAMIENTO DAÑADO Ó CAMBIE LOS CABLES DE SOLDADURA SI ES NECESARIO, LIMPIE Y APRIETE LAS CONEXIONES, SOPLETEE Ó ASPIRE EL POLVO ACUMULADO EN EL INTERIOR.		
CADA 6 MESES	REEMPLACE CUALQUIER ETIQUETA QUE ESTE ILEGIBLE O DAÑADA, SOPLETEE Ó ASPIRE EL INTERIOR DE LA MAQUINA PARA REMOVER EL POLVO Y SUCIEDAD, LUBRICAR LAS GUIAS Y FLECHA DEL NUCLEO MOVIL.		
	LUBRICACIÓN DEL SHUNT Y AJUSTE DE ANTIVIBRADORES.		

5-2 GUIA DE PROBLEMAS

PROBLEMA	S O L U C I O N
CORRIENTE DE SOLDADURA ERRÁTICA	<ul style="list-style-type: none"> ● REVISE QUE NO HAYA CONEXIONES FLOJAS. ● REVISE QUE LOS ELECTRODOS NO ESTEN DEFECTUOSOS Ó HUMEDOS.
VENTILADOR NO FUNCIONA	<ul style="list-style-type: none"> ● REVISE LOS FUSIBLES DEL INTERRUPTOR PRINCIPAL. ● INTERRUPTOR PRINCIPAL DEFECTUOSO - REVISAR Y REPARAR. ● REVISE EL MOTOR VENTILADOR.
NO HAY CONTROL EN LA CORRIENTE Ó ESTA MUY REDUCIDA	<ul style="list-style-type: none"> ● REVISE QUE EL VOLTAJE DE ALIMENTACION SEA EL ADECUADO. ● REVISE QUE NO HAYA CABLES MUY LARGOS Ó DE CALIBRE INADECUADO. ● REVISE QUE NO HAYA CONEXIONES FLOJAS.
VENTILADOR GIRA LENTAMENTE	<ul style="list-style-type: none"> ● CHEQUE LA CONEXION DEL VENTILADOR SEGUN DIAGRAMA ELECTRICO. ● REVISE QUE EL MOTOR GIRE LIBREMENTE.
TENSION Y CORRIENTE DE SALIDA ALTOS Ó BAJOS	<ul style="list-style-type: none"> ● REVISE LA CONEXION DEL PUENTE CONECTOR EN EL TABLERO PRIMARIO, QUE LA CONEXION CORRESPONDA AL VOLTAJE DE ALIMENTACION.
EL VENTILADOR GIRA NORMALMENTE PERO NO HAY CORRIENTE DE SALIDA	<ul style="list-style-type: none"> ● REVISE QUE LOS CABLES PORTAELECTRODOS ESTEN HACIENDO BUEN CONTACTO ENTRE CONEXIONES.

5-3 LUBRICACIÓN DEL SHUNT



▲ APAGUE LA UNIDAD Y DESCONECTELA.

Retire la cubierta de la máquina.

1.- SHUNT. Gire la manivela hasta la salida máxima de corriente.

2.- TORNILLO DE AJUSTE.

Aplique una ligera capa de grasa para alta temperatura en las áreas sombreadas en ambos lados del shunt.

Meta y saque el shunt para que la lubricación sea uniforme.

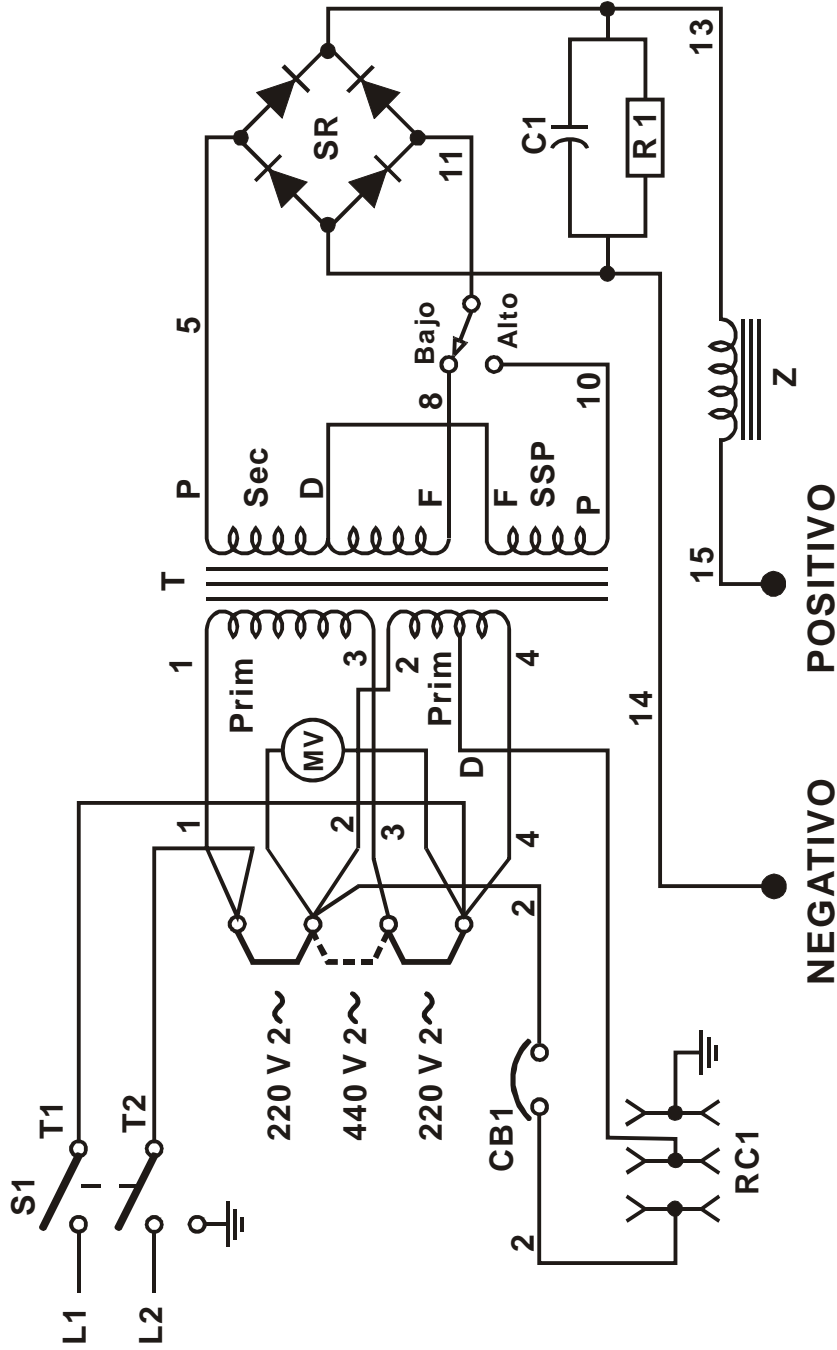
3.- AJUSTE DE ANTIVIBRADORES.

Si el shunt vibra y/o zumba, apriete 1/4 de vuelta los tornillos de ajuste. Instale la cubierta y encienda la unidad. Verifique haber eliminado la vibración y/o el zumbido.

Si no se eliminó el ruido, repita este procedimiento hasta que el ruido desaparezca.

No sobreapriete los tornillos, si el zumbido persiste llame a un Centro de Servicio Autorizado.

SECCION 6 DIAGRAMA ELECTRICO



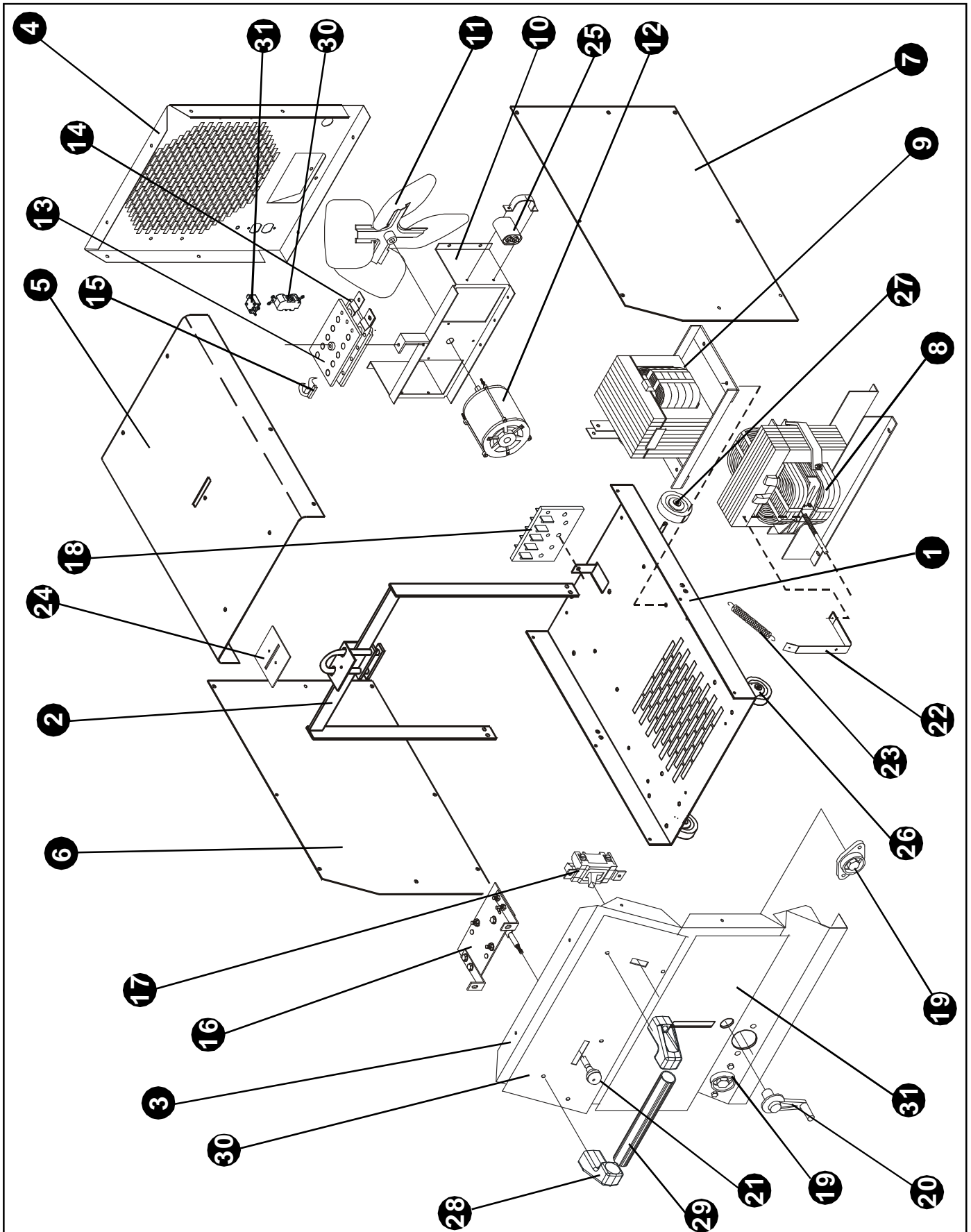
MI 2-300 CD

SECCION 7 LISTA DE PARTES

7-1 LISTA GENERAL DE PARTES

REF.	NO. INV.	DESCRIPCION	CANT.
1	PC 1480	Chasis.	1
2	PT 1520	Torre de levantamiento.	1
3	PF 0616	Frente.	1
4	PT1670	Tapa posterior.	1
5	PC 1479	Cubierta.	1
6	PT 1668	Tapa lateral izquierda.	1
7	PT 1667	Tapa lateral derecha.	1
8		Transformador armado (Figura 7-2).	1
9	PE 0583	Estabilizador armado. Consta de:	1
	PB 1326	Bobina para estabilizador.	1
	PN 0134	Nucleo del estabilizador.	1
	PC 1481	Cabeza para estabilizador.	1
10	PS 0641	Soporte del motor.	1
11	MA 01082	Aspa de 14".	1
12	MM 02962	Motor de 1/8 H.P.	1
	PR 0627	Rectificador ensamblado. Consta de:	1
13	PP 2103	Placa rectificadora positiva.	1
14	PP 2104	Placa rectificadora negativa.	1
15	PF 0192	Filtro de rectificador.	1
		Condensador 0.47 μ F 200V	1
		Resistor Fijo 1000 ohms 5W 5%	1
16	PC 0904	Selector de rango.	1
17	PI 0028	Interruptor de línea.	1
18	PT 1098	Tablero de conexiones.	1
19	PT 0923	Tablero portabirlo negro.	1
19	PT 0924	Tablero portabirlo rojo.	1
20	PM 0593	Manivela.	1
21	MP 00363	Perilla.	1
22	PC 0428	Cinta indicadora.	1
23	MR 03313	Resorte para cinta indicadora.	1
24	PE 0078	Empaque de hule.	1
25	MC 03533	Capacitor 4 μ F 370V	1
26	MR 05740	Rodaja giratoria.	2
27	PR 0567	Rodaja posterior ensamblada	1
28	MS 03936	Soporte para manubrio	2
29	MT 08249	Tubo del manubrio	1
30	MR00521	Receptaculo duplex 120V, 15 A	1
31	MC10151	Circuit breaker 15 A	1

FIGURA 7-1 ENSAMBLE GENERAL



LISTA 7-2 ENSAMBLE DEL TRANSFORMADOR

REF.	NO. INV.	DESCRIPCION	CANT.
1	PN 0124	Cuerpo del núcleo	1
2	PB 1287	Bobina primaria	1
3	PB 1288	Bobina secundaria	1
4	PS 1011	Shunt armado (FIGURA 7-3)	1
5	MB 00528	Block antivibrador	4
6	PH 0020	Horqueta moldeada posterior	1
7	PC 1456	Cabeza del núcleo	1
8	MH 00082	Horqueta moldeada frontal	1
9	PA 0670	Aislante	4
10	MT 00340	Tuerca Hexagonal 5/16"	6
11	MT 01250	Tornillo cabeza hexagonal de 5/16" x 1-1/2" NC	6
12	MR 00101	Rondana resorte	1
13	MR 00245	Rondana de latón	1
14	MC 10406	Collarin del shunt	1
15	MO 00122	Opresor allen de 1/4" x 3/16"	2
16	PT 1634	Tope para shunt	1

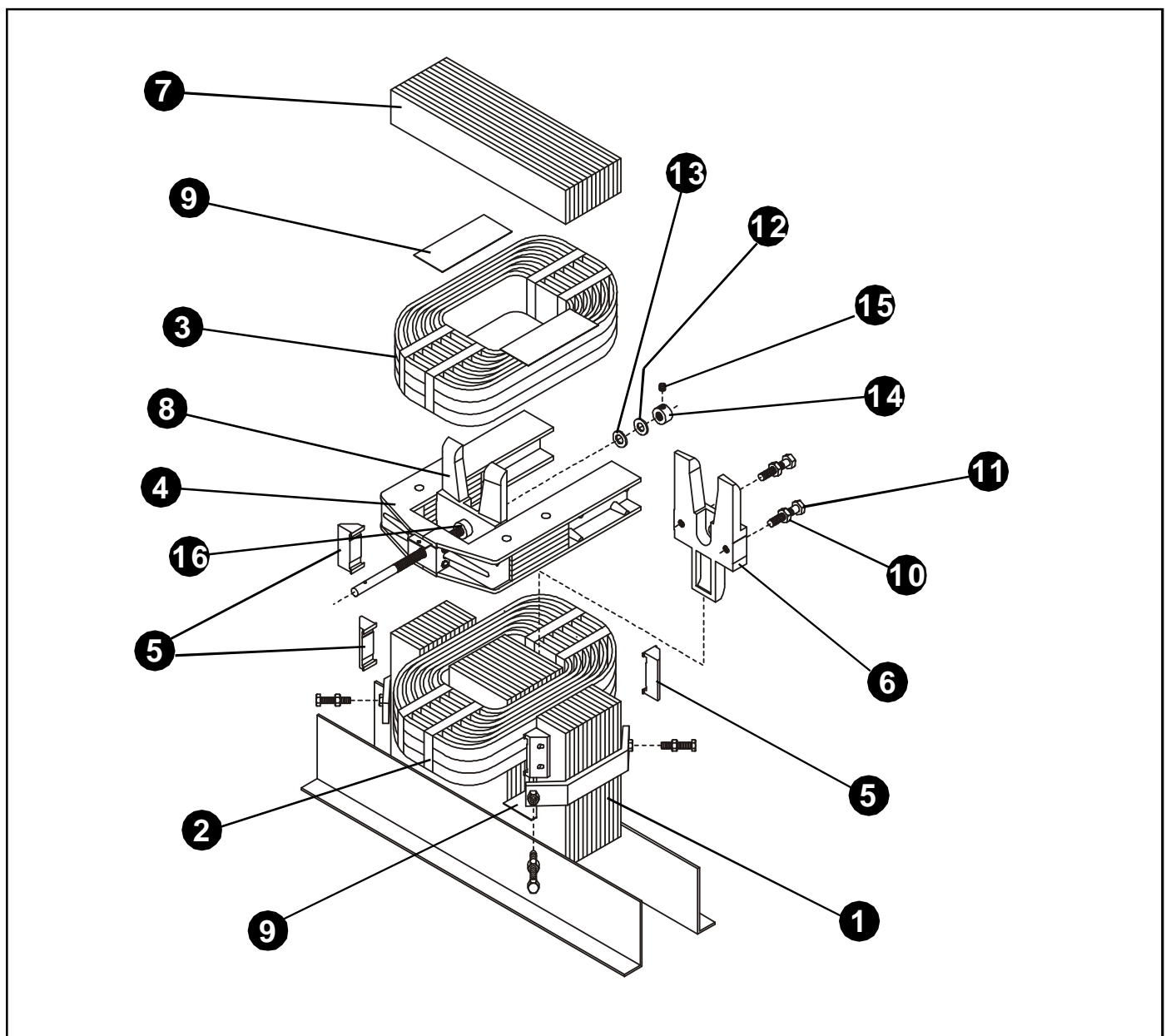
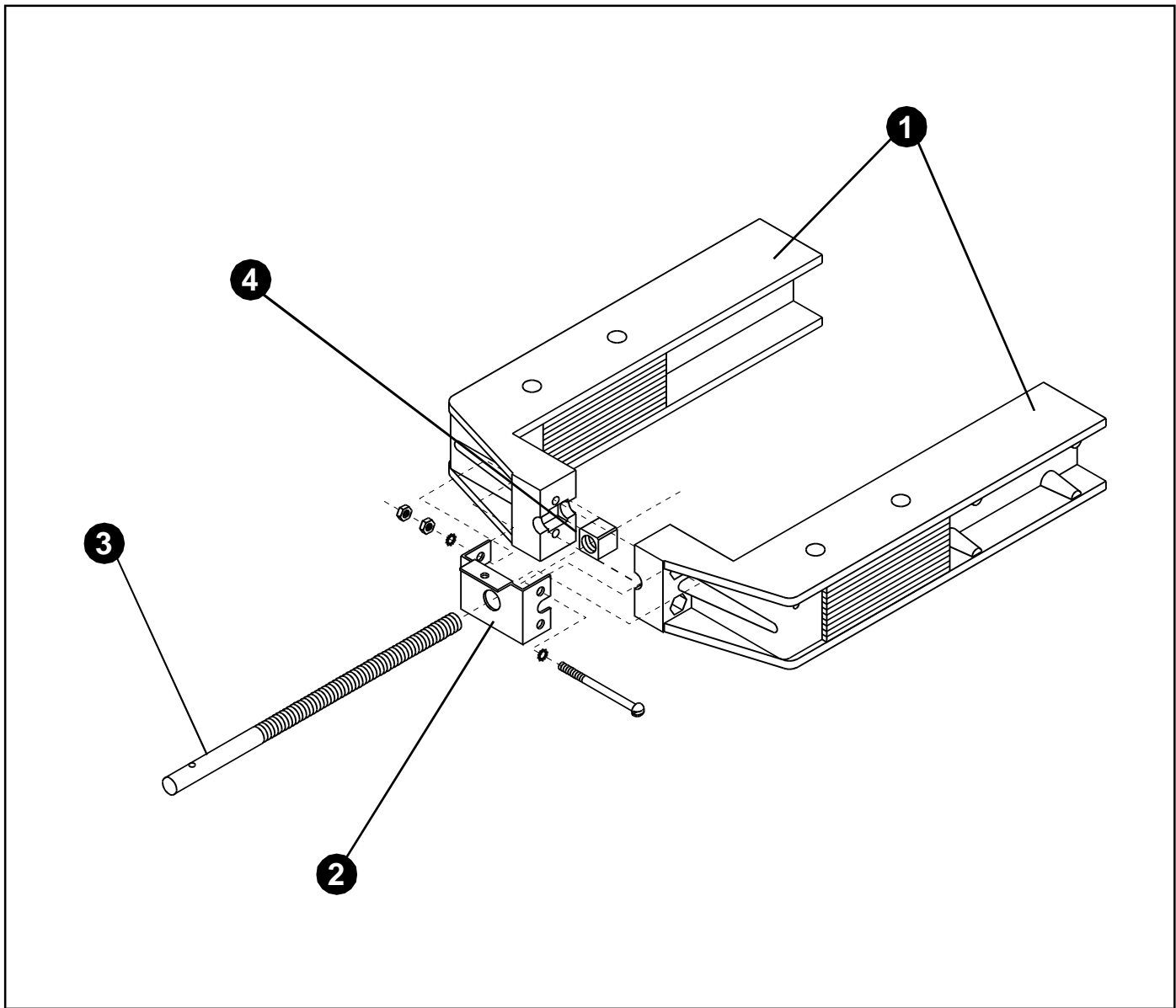


FIGURA 7-2 ENSAMBLE DEL TRANSFORMADOR

LISTA 7 - 3 ENSAMBLE DEL SHUNT

REF.	NO. INV.	DESCRIPCION	CANT.
1	PP 2939	Porta laminas moldeado	2
2	PR 0608	Refuerzo frontal del shunt	1
3	MF 02341	Flecha de mando	1
4	MT 08193	Tuerca de mando	1



PÓLIZA DE GARANTÍA*

GARANTÍA UNIFORME PARA MÁQUINAS INFRA

SOLDADORAS INDUSTRIALES INFRA, S.A. DE C.V. garantiza sus equipos de soldar por arco eléctrico, de corte por plasma y/o sus accesorios nuevos al primer comprador, a partir de la fecha de entrega, comprometiéndose a la reposición sin cargo de toda pieza que se determine en nuestra Fábrica o Centros de Servicio y Talleres Autorizados en la República Mexicana, estar defectuosa a causa de los materiales o mano de obra deficientes, por los periodos de tiempo abajo especificados contados a partir de fecha de facturación de la máquina.

2°.- **SOLDADORAS INDUSTRIALES INFRA S.A. de C.V.**, se compromete a reparar el producto, así como las piezas y componentes defectuosos del mismo sin ningún cargo para el comprador o a reemplazar el producto con previa autorización de SIISA descontando el monto de depreciación razonable por uso del equipo al momento del cambio.

3°.- El tiempo de reparación o canje, en ningún caso será mayor de 30 días, contados a partir de la recepción del producto.

4°.- Las refacciones y partes pueden adquirirse en las direcciones citadas adjuntas a esta Póliza de Garantía.

MÁQUINAS SOLDADORAS ESTÁTICAS Y CORTE POR PLASMA

TRANSFORMADOR	3 AÑOS
ALIMENTADORES	3 AÑOS
RECTIFICADOR DE POTENCIA ORIGINAL	3 AÑOS
MÁQUINAS LINEA ARCTRON	18 MESES
MOTOR VENTILADOR	3 MESES

(AL TÉRMINO APLICA LA GARANTÍA OTORGADA POR EL FABRICANTE)

ESTA GARANTÍA NO ES VALIDA EN LOS SIGUIENTES CASOS:

a).- Esta garantía no tendrá validez en el caso de que la máquina haya sido reparada o alterado su orden de funcionamiento por personas no autorizadas por **SOLDADORAS INDUSTRIALES INFRA S.A. de C.V.**, o bien que haya sido sometida a trabajos fuera de las especificaciones de la misma, abuso, negligencia o sufrido accidentes por una mala instalación o inadecuada transportación.

b).- Esta Garantía *no es aplicable* a consumibles tales como: tubos de contacto, boquillas, electrodos, aislantes, adaptadores, toberas, portamordazas, monocoils, contactores, tableros portabiño y de conexión, relevadores, rodillos impulsores, partes eléctricas y partes que sufran desgaste por el uso normal (shunts, escobillas, etc)

c).- No aplica en el caso de omitir el mantenimiento preventivo de rutina indicado en el manual del propietario.

Los productos manufacturados por SIISA están diseñados para ser usados por usuarios comerciales, industriales y personas entrenadas o con experiencia en el manejo, uso y mantenimiento de máquinas para soldar y corte por plasma y SIISA no se responsabiliza por daños directos, indirectos, incidentales o de consecuencia, causados a terceros debido a evento de falla del equipo por no haberse instalado y usado en la forma correcta especificada en el manual del propietario.

MÁQUINAS SOLDADORAS ROTATIVAS

CONMUTADORES	1 AÑO
ESTATOR	3 AÑOS
ROTOR	3 AÑOS
MOTOR DE COMBUSTIÓN INTERNA	1 AÑO

(GARANTÍA OTORGADA POR EL FABRICANTE)

NOTA: EN CASO DE QUE LA PRESENTE PÓLIZA DE GARANTÍA SE EXTRAVIARA DENTRO DEL PERIODO DE GARANTÍA, SOLDADORAS INDUSTRIALES INFRA S.A. de C.V., EXTENDERÁ AL CONSUMIDOR OTRA, PREVIA LA PRESENTACIÓN DE LA NOTA DE COMPRA O FACTURA RESPECTIVA.

ACCESORIOS

ENFRIADOR DE AGUA	1 AÑO
ANTORCHAS (PROCESO MIG/TIG)	3 MESES
ANTORCHAS DE CORTE POR PLASMA	3 MESES
CONTROLES REMOTO	3 MESES
TARJETAS ELECTRONICAS DE REPUESTO	3 MESES
PARTES DE REPUESTO EN GENERAL	3 MESES

BAJO LAS CONDICIONES SIGUIENTES:

1°.- Para hacer efectiva esta Póliza de Garantía no podrán exigirse mayores requisitos que la presentación de esta Póliza y copia de la factura de venta con el producto en la dirección más cercana de la fábrica, Centro de Servicio y Talleres Autorizados en la República Mexicana.





Se recomienda que estos datos se anoten, y sellen en conjunto con el vendedor, y deberá enviarse a la planta **SOLDADORAS INDUSTRIALES INFRA S.A. de C.V.**, ubicada en la calle de Plásticos No. 17, Col. San Fco. Cuautlalpan, Naucalpan de Juárez, Estado de México, C.P. 53569.

DATOS DE LA MÁQUINA QUE CUBRE ESTA GARANTÍA

Nombre del propietario: _____
Domicilio: _____
Modelo de la máquina: _____
Número de serie: _____
Fecha de la venta: _____
Nombre del vendedor: _____
Firma del vendedor: _____
Número de la factura: _____




***Vigente a partir de Enero del Año 2002 y cancela a las anteriores a esta fecha.**

CENTROS DE SERVICIO

-  - TELEFONO
-  - FAX
-  - CORREO ELECTRÓNICO
-  - SITIO WEB

CENTRO DE SERVICIO DE PLANTA




PLÁSTICOS No. 17, SAN FCO. CUAUTLALPAN,
NAUCALPAN DE JUAREZ, EDO. DE MÉXICO,
C.P. 53569.

 (55) 53-58-87-74, 53-58-41-83, 53-58-44-00.
 55-76-23-58
 www.siisa-infra.com.mx
AT'N. GTE. ING. HERIBERTO BUENDÍA MORALES

TALLERES AUTORIZADOS EN EL DISTRITO FEDERAL

ALCA-TECH

AV. GUADALUPE VICTORIA 21-A, COL.
GUADALUPE VICTORIA, DEL. GUSTAVO A.
MADERO, D.F.

 (01 55) 53 23 2015
 (01 55) 53 03 82 90
 alcatech@prodigy.net.mx
AT'N. GABRIEL ALCALÁ




ALCA-TECH

MOCTEZUMA No.60 L-3 M-30. COL. SANTA
ISABEL TOLA DEL. GUSTAVO A.
MADERO, D.F.

 (01 55) 53 03 64 78
 (01 55) 53 03 64 78
 jaaq_2585@hotmail.com
AT'N. ING. JORGE ALEJANDRO ALCALA

FÉLIX MARÍA DE LOURDES MIRANDA

AV. PEDRO ENRÍQUEZ UREÑA No. 97,
INT.8, EJE 10 SUR, CASI CON ESQ. EJE
CENTRAL, COYOACÁN, D.F.

 (01 55) 53 38 66 18
 (01 55) 54 21 10 43
 elreymiller@live.com.mx
AT'N. ING. RICADO FLORES

**HERRAMIENTAS Y SERVICIOS
PROFESIONALES S.A. DE C.V.**

DR. BALMIS No. 197 COL. DOCTORES,
MEXICO, D.F.

 (01 55) 55 78 81 58
 (0155) 57 61 73 99
 hyspdoctores@hotmail.com
AT'N. SR. RAÚL GONZÁLEZ

RAFADY

CALLE 8 No. 48, COL. OLIVAR DEL. CONDE,
ALVARO OBREGON, MÉXICO, D.F.

 (01 55) 56 60 69 37
 (01 55) 56 60 69 37
 rafady_soldadoras@hotmail.com
AT'N. ING. ALFREDO SANCHEZ

SERVICIO TÉCNICO A SOLDADORAS

XANAMBRES No. 71, COL. TEZOSOMOC,
AZCAPOTZALCO, MÉXICO, D.F.

 (01 55) 53 18 43 55
 --
 sts_15@msn.com
AT'N. ING. MARIO ALBERTO MENDOZA

TESSI SOLDADORAS Y REFACCIONES

GRANADA No. 60- A INT.3, COL.
MORELOS, MÉXICO, D.F.




 (01 55) 55 29 10 10
 (01 55) 55 26 24 90
 martinc@soldadorastessi.com.mx
AT'N. ING. RICARDO CARAVANTES

TALLERES AUTORIZADOS EN EL INTERIOR DE LA REPÚBLICA

AGUASCALIENTES

**SERVICIOS Y PARTES ELECTRO-
MECÁNICAS DE AGUASCALIENTES**

ESPAÑA No. 401 A. COL. HNOS. CARREÓN
AGUASCALIENTES, AGUASCALIENTES.

 (01 449) 913 58 00
 (01 449) 250 05 18
 sypea@hotmail.com
AT'N. SR. JULIO ROSALES VILLANUEVA

BAJA CALIFORNIA SUR

ARIES TECNOLOGÍA

FRANCISCO KING No.800 ESQ.HÉROES
DE INDEPENDENCIA, COL. ESTERITO,
LA PAZ, BAJA CALIFORNIA SUR.

 (01 612) 128 58 88
 aries_tecnologia1@hotmail.com
AT'N. GRACIELA CAMPOS VALENZUELA

**SERVICIOS ELECTROMECÁNICOS Y
ESTRUCTURALES**

CHIHUAHUA No. 521 Z.C,
FRONTERA, COAHUILA.

 (01 866) 635 07 42
 (01 866) 635 15 58
 servicioselectrom@hotmail.net
AT'N. SRITA. RAQUEL GONZÁLEZ

BAJA CALIFORNIA

EQUIPOS Y SERVICIOS DE MEXICALI



RIO PRESIDIO Y GORDIANO GUZMÁN NO.1299
«B», COL. INDEPENDENCIA, MEXICALI, BAJA
CALIFORNIA.

 (01 686) 565 44 05
 (01686) 564 05 54
 adriancam1@hotmail.com
AT'N. ADRIÁN CAMACHO

CAMPECHE

MARPETRO S.A DE C.V

AV. LUIS DONALDO COLOSIO No. 43,
COL. FCO. I. MADERO.CD. DEL
CÁRMEN, CAMPECHE.

 (01 938) 382 08 40
 --
 mapetro@prodigy.net.mx
AT'N. SR. ÁNGEL CASTAÑEDA

HEMA SERVICIOS

PROL. COMONFORT No. 954 SUR, COL. LUIS
ECHEVERRÍA, TORREÓN, COAHUILA.

 (01 871) 716 09 97
 (01 871) 716 26 93
 contacto@hema.com.mx
 www.hema.com.mx
AT'N. ING. ÁLVARO HERNÁNDEZ

**CALIFORNIA IN GAS AND WELDING S. DE
R.L. DE C.V.**

MISIÓN SAN LUIS No. 655, FRACC. KINO
TIJUANA, BAJA CALIFORNIA.

 (01 664) 627 01 84
 --
 equipos@hotmail.com
AT'N. ARTURO CAMACHO

COAHUILA

LAGACERO S.A. DE C.V.

CALZADA CUAHUTÉMOC No. 927 NORTE
COL. CENTRO, TORREÓN, COAHUILA.

 (01 871) 717 45 49
 (01 871) 718 45 54
 direccion@lagacerogroup.com
AT'N. LIC. DAVID SADA

**SERVICIOS ELECTROMECÁNICOS Y
ESTRUCTURALES**

CARR. SALTILLO-MTY KM 10,5
RAMOS ARIZPE, COAHUILA.

 (844) 488 617 18 44
 --
 jgonzalezemesa@prodigy.net
AT'N. JUAN GONZÁLEZ

CHIHUAHUA**HTAS INDUSTRIALES DE CHIHUAHUA**

CEDRO No.203, COL. GRANJAS
CHIHUAHUA, CHIHUAHUA.

☎ (01 614) 413 68 68 / 5 LINEAS
✉ salvaperez@hotmail.com
www.herramientasindustrialesdechihuahua.com
AT'N. ING. SALVADOR PÉREZ

RESMAN TECNOLOGIA S. DE R.L.

AV. 20 DE NOVIEMBRE No. 204
COL. SANTA ROSA, CHIHUAHUA,
CHIHUAHUA.

☎ (01 614) 4 82 18 92; (01 614) 482 18 91
(01 614) 482 18 94
✉ ecaballero@ch.cablemas.com
AT'N. ING. EDMUNDO CABALLERO

JER EQUIPOS, REFACCIONES Y MATERIALES

SAUCILLO No. 6204, COL. NUEVO
HIPÓDROMO, CD. JUÁREZ, CHIHUAHUA.

☎ (01 656) 619 33 61
✉ jer.2@hotmail.com
AT'N. ING. JESÚS M. ESCUDERO R.

COLIMA**SERVICIOS GUCS S.C.**

CHÁVEZ CARRILLO No.116,
VILLA DE ÁLVAREZ, COLIMA.

☎ (01 312) 339 66 98
(01 312) 314 91 66
✉ serviciosgucs@prodigy.net.mx
www.serviciosgucs.com
AT'N. ING. SEMEI GUTIÉRREZ

DURANGO**LAGACERO DE DURANGO S.A. DE C.V.**

BLVD. FRANCISCO VILLA No. 1014-B.FRACC.
JARDINES DE DURANGO, DURANGO, DURANGO.

☎ (01 618) 818 10 00, 818 99 91
(01 618) 829 50 93
✉ gerenciadgo@lagacero.com.mx
www.lagacero.com
AT'N. LIC. PEDRO MARTÍNEZ

ESTADO DE MÉXICO**SERVICIOS TESLA****IXTLEMELIXTLE No. 10 COACALCO
ESTADO DE MÉXICO.**

☎ (01 55) 15 42 07 62
(01 55) 85 89 42 66
✉ ser_tesla@yahoo.com.mx
AT'N. ING. ERNESTO SEPULVEDA

INTEGRACIÓN EN SOLDADURA S.A. C.V.**VICENTE GUERRERO No.53, COL. FRANCISCO
I MADERO, METEPEC, TOLUCA, EDO. DE MÉX.**

☎ (01 722) 237 51 03, (01722) 271 40 28
(044- 722) 303 88 23
✉ loros05@prodigy.net.mx
Integracionensoldadura@prodigy.net.mx
AT'N. L.A. EDGAR GARCÍA

SERVITEC

SAN LORENZO No. 3 B, COL. STA.
LILIA, NAUCALPAN. EDO. MÉX.

☎ (01 55) 21 66 70 08, (044-55) 31 13 94 04
(01 55) 21 66 70 08
✉ ramirez.blas@hotmail.com
AT'N. SR. BLAS GONZÁLEZ

GUANAJUATO**SOLDADURAS Y DISTRIBUCIONES
FRANCO S.A. DE C.V.**

BLVD. HIDALGO No.1301COL.ALAMOS,
SALAMANCA, GUANAJUATO.

☎ (01 464) 647 54 00
☎ (01 464) 648 30 72
✉ soldadurasfranco@prodigy.net.mx
AT'N. GERARDO FRANCO

SERVICIO RESMAS

CHICAGO No. 501 ESQ. LOS ÁNGELES
COL. LAS AMÉRICAS, LEÓN,
GUANAJUATO.

☎ (01 477) 715 57 24
☎ --
✉ servicioresmas@hotmail.com
AT'N. SR. LUIS ALVARADO

HIDALGO**CASA FUENTES DE HIDALGO S.A. DE
C.V.**

CARR. VITO-REFUGIO No. 26, COL. 2a.
SECCIÓN VITO, ATOTONILCO
DE TULA, HIDALGO.

☎ (01 778) 735 13 33
✉ edgarfuentesr@yahoo.com
AT'N. EDGAR FUENTES

DISTRIBUIDORA HUMÍ

C. AZUCENA No. 209, AMPL. SANTA
JULIA, PACHUCA DE SOTO, HIDALGO.

☎ (01 771) 718 41 13
(045 771) 216 80 18
✉ distribuidora_humi@hotmail.com

AT'N. RICO GARCIA VIRGINIA MARICELA

S.E.M.I.**XOCHIATIPAN No. 126, COL. ROJO GOMEZ
CD. SAHAGÚN HGO.**

☎ (01791) 915 37 46
(01791) 915 37 46
✉ s.emi.7@hotmail.com
AT'N. RICARDO NAVA CAUDILLO

JALISCO**ARCOTECNIA**

ING. ALBERTO CÁRDENAS JIMÉNEZ
No.786, CD. GUZMÁN, JALISCO.

☎ (01 341) 413 23 68
☎ (01 341) 413 23 68
✉ tecnicosrimga@hotmail.com
AT'N. DANIEL RIVAS

TÉCNICOS RIMAG S.A. DE C.V.

GANTE No. 29, SECTOR REFORMA,
GUADALAJARA, JALISCO.

☎ (01 333) 619 44 56, 619 95 97, 619 43 35
(01 333) 619 40 73
✉ tecnicosrimga@hotmail.com
AT'N. SR. SALVADOR RIVAS, ING. ADALBERTO
RIVAS

INFRA SERVICIO VALLARTA

AV. POLITÉCNICO No. 525, COL. AGUA
ZARCA, PUERTO VALLARTA, JALISCO.

☎ (01 322) 299 06 30
(01 322) 185 04 43
✉ infraservice@hotmail.com
AT'N. ING. SERAFÍN ACEVEDO

MICHOACÁN**PERFILES Y HERRAMIENTAS DE
MORELIA, S.A. DE C.V.**

GERTRUDIS BOCANEGRA No. 898, COL.
VENTURA PUENTE MORELIA, MICHOACÁN.

☎ (01 443) 313 85 50
(01 443) 313 08 45
✉ phmsa@prodigy.net.mx
AT'N. MIGUEL RUIZ CHAVEZ

HERRAMIENTAS Y MOTORES DE MORELIA

CALLE DR.SALVADOR PINEDA No. 53
DR. MIGUEL SILVA, MORELIA,
MICHOACÁN.

☎ (01 443) 313 55 69
☎ --
✉ pastor_sosaz@hotmail.com
AT'N. PASTOR SOSA

AUTÓGENA MARTÍNEZ DE ZAMORA

JUÁREZ No.499 OTE. ZAMORA,
MICHOACÁN.

☎ (01 351) 520 208
☎ --
✉ jorgemtz_zamora@hotmail.com
AT'N. JORGE MARTÍNEZ S.

**BOBINADOS INDUSTRIALES DEL
PACÍFICO**

PLAN DE IGUALA No. 61, COL.CENTRO,
Cd. LAZARO CARDENAS, MICHOACÁN.

☎ (01 753) 537 26 06
☎ --
✉ bip_salazar@hotmail.com
AT'N. RODOLFO ADAN SALAZAR

MORELOS**GHP INDUSTRIAL**

CALLE ANAHUAC S/N, COL. EL
PORVENIR, JIUTEPEC, MORELOS.

☎ (01 777) 320 73 05
(01 777) 320 15 64
✉ ghp_industrial@hotmail.com
AT'N. SR. HUMBERTO GUTIÉRREZ RAMÍREZ

MSD GASES Y SOLDADURA

AV. EJE NORTE SUR 436, AMP. OTILIO
MONTAÑO, JIUTEPEC, MORELOS.

☎ (01 777) 321 92 41
☎ --
✉ msdsara@aol.com
AT'N. SRITA. SARA LILIA LÓPEZ HERNÁNDEZ

NUEVO LEÓN**DELTA WELD S.A DE C.V.**

AV. MORONES PRIETO No. 1356, COL.
ESMERALDA. GUADALUPE, NUEVO LEÓN.

☎ (01 818) 354 88 20
☎ --
✉ cartamx@hotmail.com
AT'N. DANIEL TOLENTINO

SERVISOLDADORAS MONTERREY

GUERRERO No. 3000 INT. B, COL. DEL
PRADO, MONTERREY, NUEVO LEÓN

☎ (01 818) 374 21 66
✉ servisoldadorasmtty@hotmail.com
AT'N. RAÚL CERDA

MATERIALES Y REPRES. LAGACERO

GARDENIA No. 1960, COL. LA MODERNA
C.P. 64530, MONTERREY, NUEVO LEÓN.

(01 818) 374 18 63
--
administradormty@lagacero.com
AT'N. LIC. JOSE RAMON SADA

MERCADO DE LA SOLDADURA

FÉLIX U. GÓMEZ No. 3500-A NORTE,
FRACC. JUANA DE ARCO, MONTERREY,
NUEVO LEÓN.

(01 818) 351 55 52
mersolsa@prodigy.net.mx
AT'N. ARNOLDO CÁRDENAS

OAXACA**SOLDADURAS Y REFACCIONES DEL CENTRO S.A. DE C.V.**

AV. 5 DE MAYO No. 1847, COL. LA
PIRAGUA, TUXTEPEC, OAXACA.

(01 287) 875 35 11
(01 287) 877 84 10
compras-soldaduras@hotmail.com
AT'N. AMALIO AMECA

PUEBLA**TÉCNICA Y SERVICIO ESPECIALIZADO S.A. DE C.V.**

AV. INDEPENDENCIA No. 425- B, COL.
CASA BLANCA, PUEBLA, PUEBLA.

(01 222) 253 04 08
(01222) 253 03 48
javicor45@yahoo.com.mx
AT'N. ING. JAVIER CORTINA

QUERÉTARO**SOLDADORAS INDUSTRIALES DE QUERÉTARO**

CALLE FLORIDA No. 41, COL. FLORIDA,
QUERÉTARO, QUERÉTARO.

(01 442) 216 60 90
(01 442) 216 29 00
guillermo_lazcano@hotmail.com
AT'N. GUILLERMO LAZCANO

SAN LUIS POTOSÍ**SERVITÉCNICA GRIMALDO S.A DE C.V.**

AV. INDUSTRIAS 3330, ZONA
INDUSTRIAL, SAN LUIS POTOSÍ, SLP.

(01 444) 824 95 57
(01 444) 824 59 27
stgrimaldo@yahoo.com.mx
AT'N. SR. JOSÉ ASCENCIÓN GRIMALDO

SINALOA**INDUSTRIAL ELÉCTRICO MIRAMONTES**

BLVD. E. ZAPATA No. 1423, PTE. FRACC.
LOS PINOS, CULIACÁN, SINALOA.

(01 667) 761 34 62
cesar_miramontes2002@yahoo.com.mx,
indem_@hotmail.com
AT'N. ING. CÉSAR MIRAMONTES / CLAUDIA
ALARCON

TALLER ERENA

GRAL. PESQUEIRA No. 1008, COL.
OBRERA, MAZATLÁN, SINALOA.

(01 669) 982 16 99
(01 669) 982 16 99
erenanava@hotmail.com
AT'N. VÍCTOR NAVA

ARIES TECNOLOGÍA

BELISARIO DOMÍNGUEZ No. 18 SUR
COL. CENTRO, LOS MOCHIS,
SINALOA.

(01 668) 818 52 53
aries_tecnologia1@hotmail.com
AT'N. SR. HUMBERTO ARCE OCHOA

REMI

PINO SUAREZ No. 63, COL. FRANCISCO I.
MADERO, MAZATLAN, SINALOA.

(01669) 112 41 00
--
taller_remi@hotmail.com
AT'N. MARIA DEL ROCIO VALLE Z.

SONORA**SEMYR**

TLAXCALA No. 331, HERMOSILLO,
SONORA.

(01 662) 218 63 07
--
jorge_romanmx@yahoo.com.mx
AT'N. JORGE ROMÁN GONZÁLEZ

TABASCO

LÁZARO RODRIGUEZ CARRANZA

CERRADA NUEVO TABASCO No. 55-3,
MIGUEL HIDALGO 1a SECCIÓN,
VILLAHERMOSA, TABASCO.

(01 993) 350 22 85
(01 993) 161-1055
rcarranzal@prodigy.net.mx
AT'N. LAZARO RODRIGUEZ

MERCADO DE LA SOLDADURA DEL SURESTE

CARR. PARAISO-DOS BOCAS KM-1 S/N
COL. EL LIMON PARAISO, TABASCO.

(01933) 333 45 64 / 333 49 42
mersolsureste@prodigy.net.mx
www.mersolsureste.com.mx
AT'N. LIC. ARNOLDO CARDENAS ROJAS

TAMAULIPAS**CEDILLO CASTILLO DANIEL**

REPÚBLICA DEL SALVADOR No. 29,
COL. MODELO, MATAMOROS, TAMAULIPAS.

(01 868) 813 70 10
--
dancedcas@prodigy.net .mx
AT'N. ING. DANIEL CEDILLO

SOLDADURAS ORTA S.A DE C.V.

LAREDO NO. 102-A, COL. GUADALUPE
MAINERO, TAMPICO, TAMAULIPAS.

(01 833) 214 29 93
--
soldadurasorta@hotmail.com
AT'N. JOSÉ LUIS ORTA

VERACRUZ**MACRO SERVICIOS VILLAFUERTE S.A. DE C.V.**

AV. JUAN ESCUTIA No. 1001, COL. PALMA
SOLA, COATZACOALCOS, VERACRUZ.

(01 921) 214 51 71
(01 921) 215 19 03
maservis@prodigy.net.mx
AT'N. ANTONIO GORRA

AUTÓGENA INDUSTRIAL MINATITLAN S.A.

JUSTO SIERRA No. 128, COL. RUÍZ
CORTÍNEZ MINATITLÁN, VERACRUZ.

(01 922) 223 42 11
(01 922) 223 68 33
autogenaindustrial.min@prodigy.net.mx
AT'N. ING. ENRIQUE RAMÍREZ

SERVICIO ELECTROMECÁNICO INDUSTRIAL

CALLE J.B. LOBOS No.1341-B, COL. 21
DE ABRIL, VERACRUZ, VERACRUZ.

(01 229) 938 60 81
--
seeinver@hotmail.com
AT'N. JORGE GARCÍA

SUMINISTROS INDUSTRIALES DE LA FUENTE S.A. DE C.V.

NORTE 13 No. 624 B, COL. LOURDES
ORIZABA, VERACRUZ.

(01 272) 725 77 56
(01 272) 726 36 66
suministros_dela Fuente@hotmail.com
AT'N. MARCO ANTONIO MORALES

JHGIX S.A. DE C.V.

AUT. XALAPA-COATEPEC KM. 3 No. 44, COL.
BENITO JUÁREZ NORTE, XALAPA,
VERACRUZ.

(01 228) 812 46 04
(01 228) 812 46 05
jhgixsa@yahoo.com.mx
AT'N. OCTAVIO JIMÉNEZ

JHGIX S.A. DE C.V.

BOULEVARD LÁZARO CÁRDENAS No.
1124-B, COL. PALMA SOLA, POZA RICA,
VERACRUZ.

(01) 782 822 29 94
(01) 782 822 29 94
jhgixsa@prodigy.net.mx

YUCATÁN**SERVICIO PARA EQUIPOS DE SOLDADURA**

CALLE 43 No. 445 POR 50 Y 52, COL.
CENTRO, MÉRIDA, YUCATÁN.

(01 999) 924 57 84
(01 800) 923 62 40
gcastillo@ses-soldadoras.com
AT'N. SR. JOSÉ GONZÁLO CASTILLO

MELISA CAROLINA REYNA RIVERO

CALLE 26, No. 419 X 5-A Y 3-D FRACC. BUGAMBI-
LIAS CHUBURNA, C.P. 97205, MERIDA, YUCATAN.

(999) 1 95 58 74
(999) 1 95 58 74
st_soldadura@cablered.net.mx
AT'N. LIC. MELISA CAROLINA R.



INFRA
SOLDADORAS INDUSTRIALES

EL PODER DE LA ALTA TECNOLOGIA

SOLDADORAS INDUSTRIALES INFRA, S.A. de C.V.

Plásticos No. 17 Col. San Francisco Cuautlalpan, Naucalpan de
Juárez, Edo. de México, C.P. 53569.

Tels. (55) 53-58-58-57; 5358-87-74; 53-58-44-00

Fax. (55) 55-76-23-58